

BRAÇADEIRAS

LINHA GÁS E ÁGUA

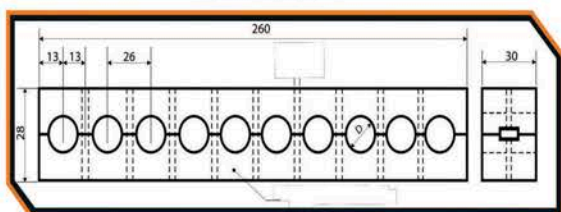
Braçadeira plástica para fixação de até 10 tubos de cobre ou multicamadas.

Material do corpo : Polímero Natural com Anti UV

Material da tampa : chapa 20 (0,95) com proteção.

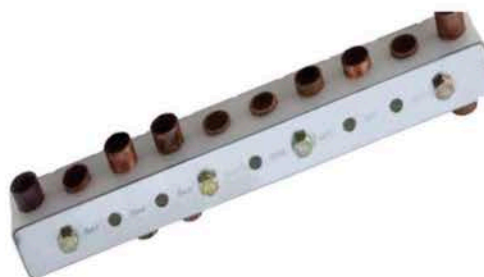
Disponíveis nos diâmetros : 9,5 - 12,7 e 15/16 mm..

Com Anti UV



código : ANGM 15/16

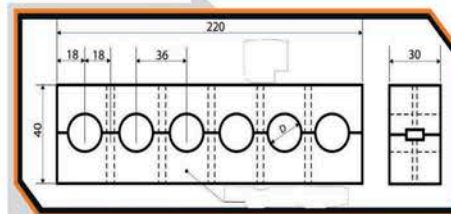
Corpo plástico com Anti UV



Braçadeira plástica para fixação de até 6 tubos de cobre ou multicamadas.

Disponíveis nos diâmetros : 20/22/25 mm..

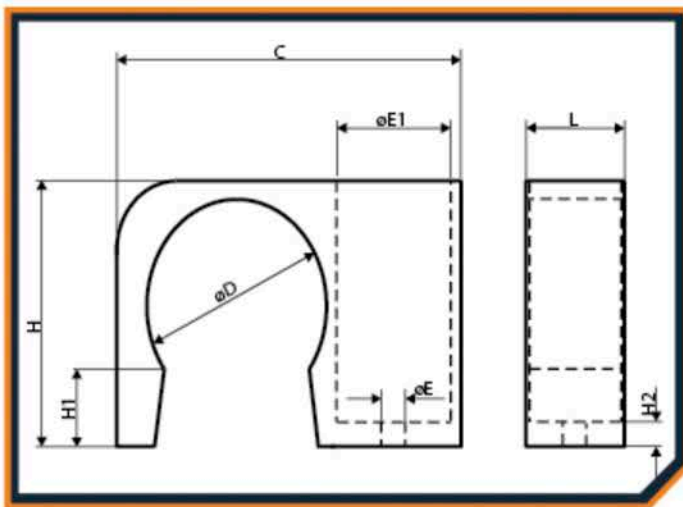
Com Anti UV



código : ANGM 20/22

GARANTIA : 5 Anos de garantia contra defeitos de materiais e desde que observadas as normas de instalações conforme IT 01/20 .



BRAÇADEIRAS
LINHA GÁS E ÁGUA
Braçadeira para 1 tubo: Diâmetros 15 / 16 / 20 / 22 / 25 e 26 mm.


DIAM. D (TUBO)	15	16	20	22	25	26
C	30		42		46	
øE	7			7,5		
øE1	10			15		
H	20	30	31,5		36	
H1	5		11		13	
H2	5		6		7	
L	17		20		21	


Tubos Multicamadas

Tubos de Cobre



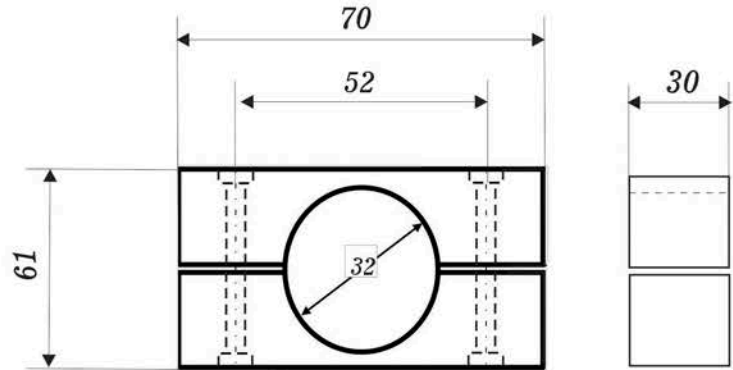

SOLUCÕES EM FIXAÇÃO DE TUBULAÇÕES DE ÁGUA, AR, ÓLEO E PRUMADAS DE GÁS.

BRAÇADEIRAS

LINHA GÁS E ÁGUA

Braçadeira para 1 tubo

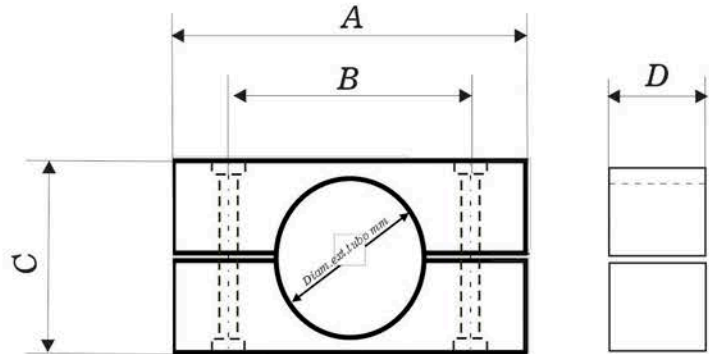
Corpo Plástico Natural com Anti UV



Braçadeira para 1 tubo

USO INTERNO

Corpo Plástico amarelo sem Anti UV



Dimensões

DIAM. EXT. DO TUBO mm	A	B	C	D
22	50	33	37	30
28	57	39	43	30
42	70	52	61	30
54	94	66	65	30

GARANTIA : 5 Anos de garantia contra defeitos de materiais e desde que observadas as normas de instalações conforme IT 01/20 .



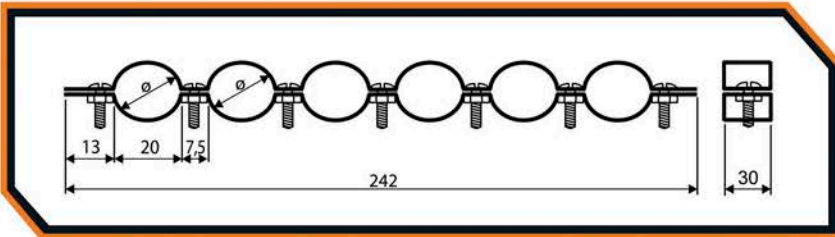
BRAÇADEIRAS

LINHA ATERRAMENTO

*MATERIAL : Corpo e Parafusos de latão
espessura 0,9 mm.*



*Braçadeira para 6 tubos
diam. externo 20 a 22 mm.*

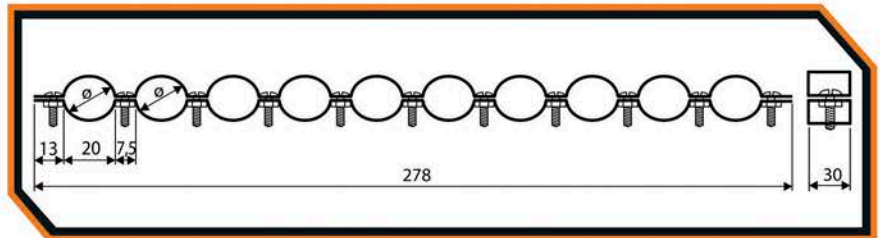


CÓDIGO : KVA Cj 6 H




*Braçadeira para 10 tubos
diam. externo 15 a 16 mm.*

CÓDIGO : KVA Cj 10 H



*Braçadeira para 1 tubo
diam. externo 22 a 66 mm.*

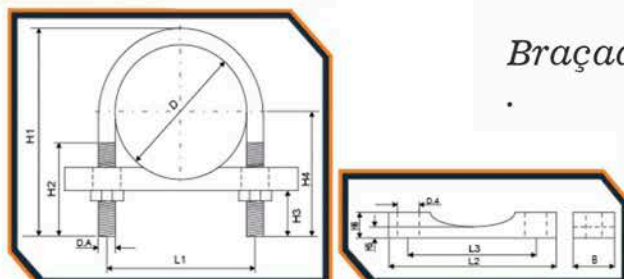
CÓDIGO : KVA 1 Tubo

Ø	A	B	C
22	15	30	42
28	15	30	48
35	15	30	56
42	15	30	63
54	15	30	77
66	15	30	91

GARANTIA : 5 Anos de garantia contra defeitos de materiais e desde que observadas as normas de instalações conforme IT 01/20 .

SOLUÇÕES EM FIXAÇÃO DE TUBULAÇÕES DE ÁGUA, AR, ÓLEO E PRUMADAS DE GÁS.

BRAÇADEIRAS
LINHA GÁS E ÁGUA


Braçadeira plástica para fixação de 1 tubo

Plástico Natural sem Anti UV

DIÂMETRO DO TUBO		MEDIDAS DO GRAMPO					MEDIDAS SAPATA						
MM	POLEGADA	L1	H1	H2	H4	D.A.	H3	L2	L3	B	H5	H6	D.4
26,7	¾"	34	60	30	40	¼"	20	70	34	30	7	15	9,5
33,4	1"	40	68	30	45	¼"	20	80	40	30	7	15	9,5
42	1 ¼"	50	76	30	48	¼"	20	80	50	30	7	15	9,5
48,3	1 ½"	56	81	40	50	¼"	20	90	56	30	7	15	9,5
60,3	2"	69	98	40	60	5/16"	20	110	69	30	7	15	12
76,1	2 ½"	85	121	50	75	3/16"	30	130	85	30	7	15	12
88,9	3"	98	138	50	85	3/16"	30	150	98	40	10	20	12
101,6	3 ½"	115	158	60	95	3/8"	30	190	115	40	10	20	14
114,3	4"	126	168	60	100	3/8"	30	190	126	40	10	20	14
139,7	5"	152	191	60	112	3/8"	30	220	152	40	10	20	14
168,3	6"	182	226	60	132	3/8"	33	250	182	40	10	20	14
219	8"	232	284	60	160	½"	35	315	232	40	12	30	15
273	10"	289	346	80	195	½"	43	370	289	50	12	30	22
323,9	12"	340	397	80	220	½"	37	420	340	60	15	30	22
355,6	14"	375	436	80	240	5/8"	49	480	375	60	15	30	26
406,4	16"	426	481	110	260	5/8"	34	540	426	60	15	30	26
457,2	18"	480	530	110	280	¾"	38,8	600	480	60	15	30	26
508	20"	531	606	110	330	¾"	58	640	531	60	15	30	26



Disponíveis para diâmetros : 13 a 140 mm..

GARANTIA : 5 Anos de garantia contra defeitos de materiais e desde que observadas as normas de instalações conforme IT 01/20 .

